

BUT

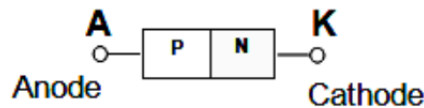
Connaitre les différentes caractéristiques et fonctions de la diode simple et de la diode électroluminescente (DEL).

1) La Diode

a. Généralité

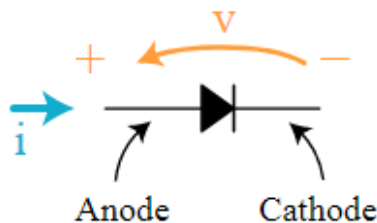
La diode est un dipôle à semi-conducteur constitué de silicium qui possède deux électrodes : l'anode et la cathode.

La surface de séparation des régions de type P et N s'appelle une **jonction PN**.

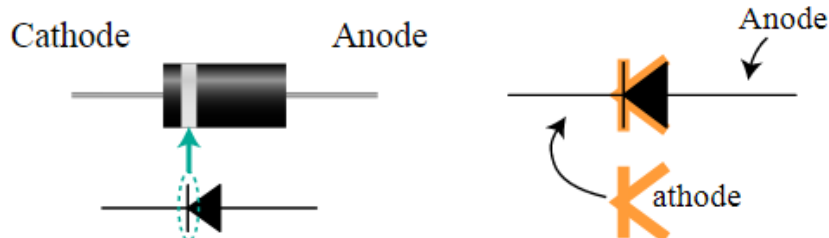


Elle a comme propriété de laisser passer le courant que dans un seul sens, on dit qu'elle **redresse** le courant, c'est donc **un redresseur**.

Le symbole est :



Sur une diode, une bague est souvent marquée qui indique la cathode (le **moins**).

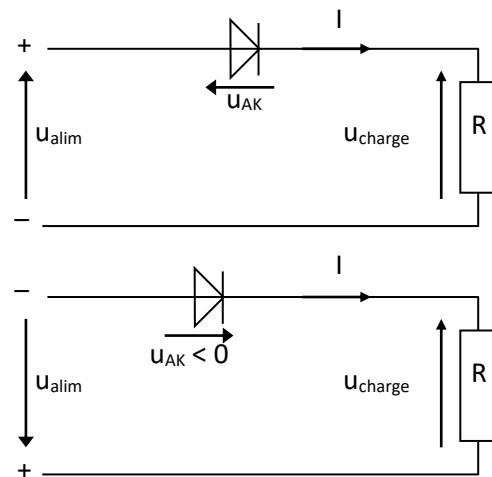


b. Caractéristiques

En polarisation directe la diode est **passante**, elle a alors à ses bornes une tension U_{AK} de l'ordre de **0,6 V**, appelée **tension de seuil** et elle est traversée par un courant dont l'intensité dépend de l'alimentation et de la charge.

Par exemple si la charge est résistive on a :

$$I = \frac{U_{charge}}{R} = \frac{U_{alim} - U_{AK}}{R}$$



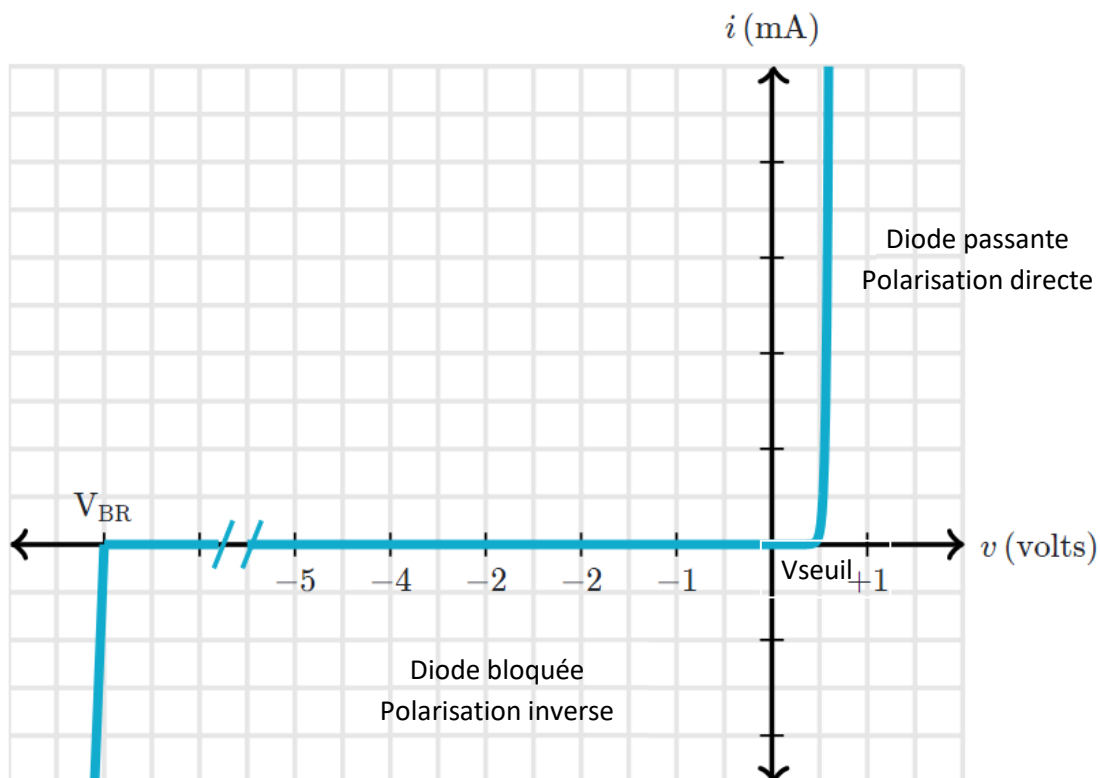
En polarisation inverse, U_{AK} est négatif, la diode est **bloquée**, on a $I = 0$. Elle se comporte comme un **interrupteur ouvert**.

On a dans ce cas, $U_{AK} = U_{ALIM}$

Avec cette même charge on a alors : $U_{charge} = 0 \text{ V}$.

Si la tension inverse (tension - U_{AK}) aux bornes de la diode devient trop importante, il y a un risque de destruction de la diode par échauffement de la jonction PN.

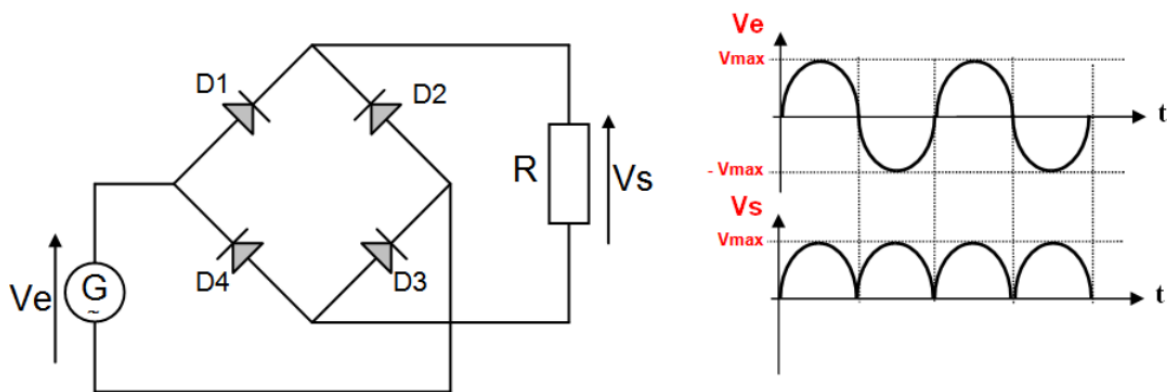
Les constructeurs précisent **la tension de claquage inverse (BReakdown)**, notée V_{BR} , elle correspond à la tension maximale que peut supporter une diode en polarisation inverse.



c. Exemple d'utilisation

Redressement bi-alternance par pont de Graetz

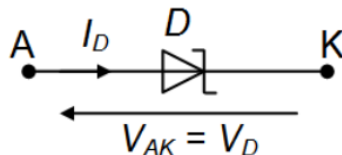
C'est un convertisseur de courant alternatif en courant pseudo continu.



d. Différents types de diodes

Il y a une multitude de diodes qui ont chacune un rôle bien défini :

- La diode de redressement ou de puissance, elle est généralement utilisée pour transformer un courant alternatif en courant pseudo continu. On les trouve dans toutes les alimentations comme celle de votre ordinateur.
- La diode Schottky, c'est une diode très rapide avec une tension de seuil très faible, de l'ordre de 0,2V. Ces diodes sont utilisées en haute fréquence. Les constructeurs précisent généralement la fréquence maximale d'utilisation. On les utilise dans les commutations de puissance comme les alimentations à découpage (PC, chargeur portable, etc).

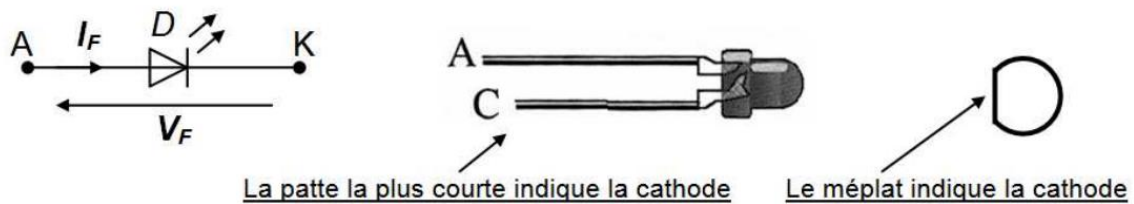


- La diode Zener, c'est une diode qui a la propriété d'avoir une tension de seuil inverse à la place de la tension de claquage. On l'appelle tension ZENER, Vz. Les constructeurs précisent la valeur de la tension ZENER : 0,78 à 200 V (plage de variation de la tension de Zener). On l'utilise pour la régulation d'une tension ou pour une référence de tension.

Symbole	Caractéristique : $I_D = f(V_D)$

2) La Diode électroluminescente

La diode électroluminescente, appelée DEL, c'est une diode qui a la propriété d'émettre **de la lumière** quand elle est **passante**.



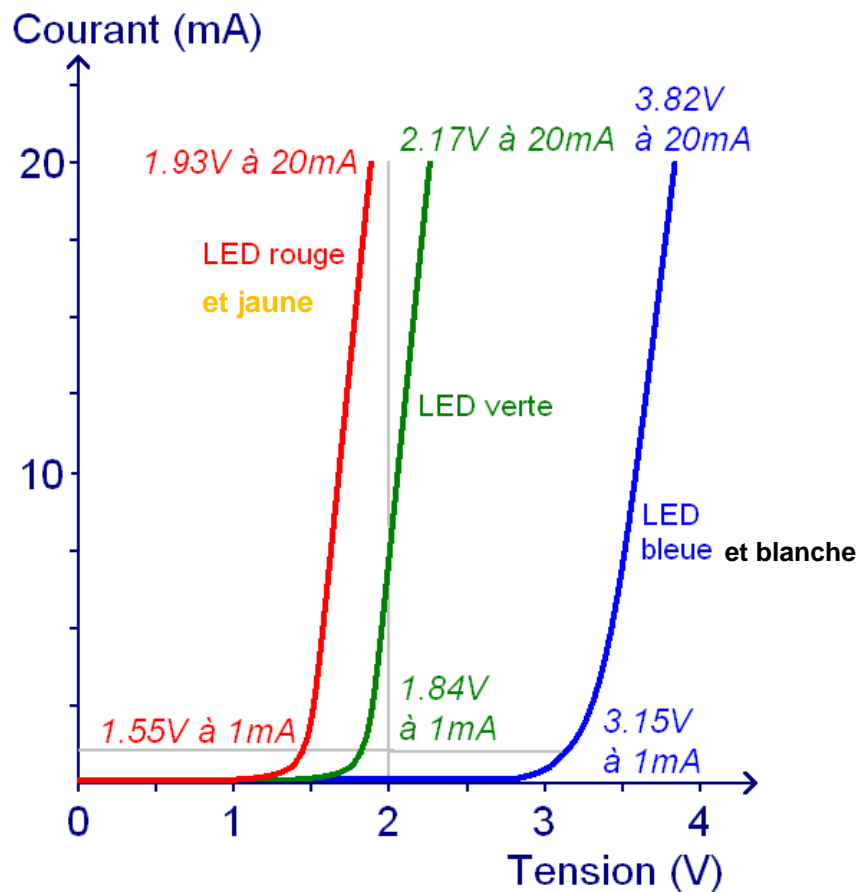
Les valeurs caractéristiques sont :

I_F : **courant de polarisation direct de la diode.**

V_F : **tension de polarisation directe de la diode.**

Attention :

La DEL suivant sa couleur d'émission, n'a pas la même tension directe.



Il faut absolument prendre en considération l'intensité de polarisation pour alimenter une DEL, la dépasser c'est réduire considérablement sa durée de vie à cause de sa puissance dissipée. Il faut toujours mettre en série une résistance de protection R_p qui se calcule avec la formule suivante :

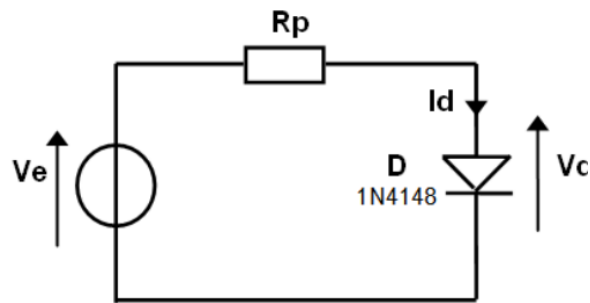
$$R_p = \frac{(V_{lim} - V_F)}{I_F}$$

3) Exercices

Remarque :

Pour les exercices ci-après, on considèrera que les diodes sont parfaites.

- Exercice 1



On donne $V_e = +5V$, $R_p = 1K\Omega$ et $V_{Seuil} = 0,6 V$.

Déterminer la valeur du courant I_d .

$$V_e - U_{Rp} - V_d = 0 V$$

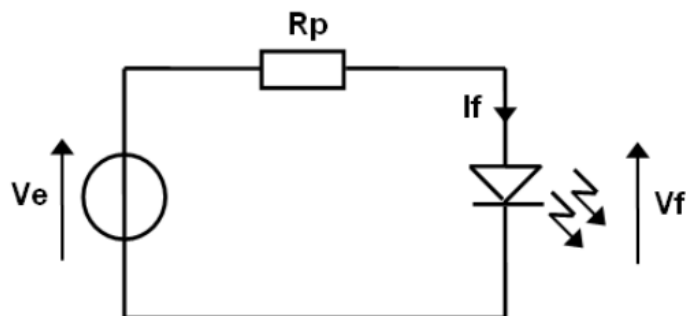
$$U_{Rp} = V_e - V_d = 5 - 0,6 = 4,4 V$$

$$U_{Rp} = R_p \times I_d$$

$$I_d = U_{Rp} / R_p = 4,4 / 1000$$

$$I_d = 4,4 \text{ mA}$$

- Exercice 2



Sachant que les valeurs I_f et V_f standards des DELs rouges $\varnothing 5 \text{ mm}$ sont :
 $I_f = 10 \text{ mA}$ $V_f = 1,6 V$ et que $V_e = +5V$.

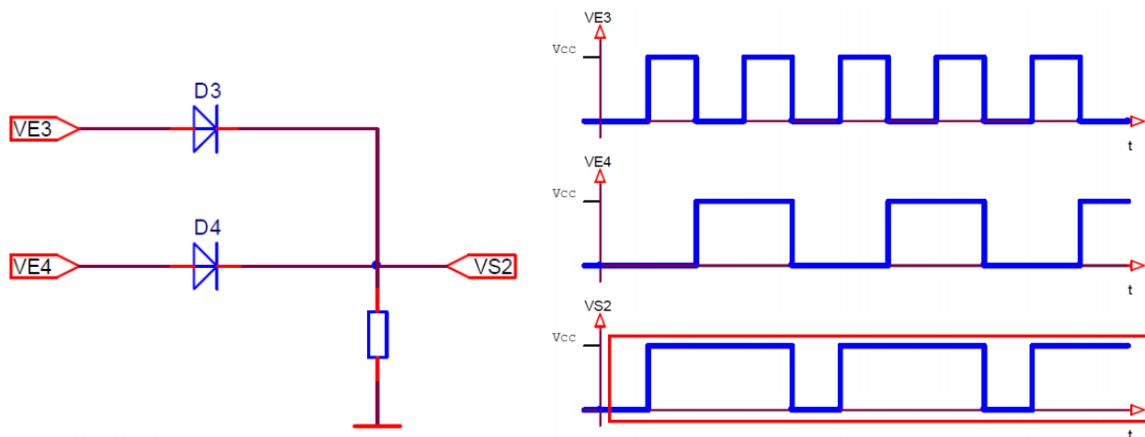
Déterminer la valeur de la résistance R_p permettant de polariser correctement la DEL.

$$R_p = \frac{(V_{lim} - V_F)}{I_F} = \frac{(5 - 1,6)}{10 \times 10^{-3}} = 340 \Omega$$

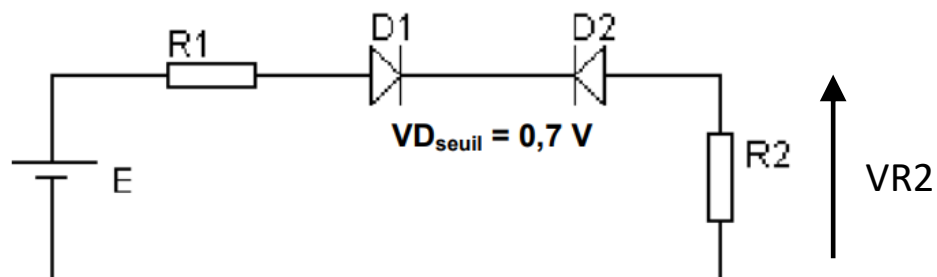
- Exercice 3

Compléter le chronogramme (VS2) ci-dessous.

Remarque : $V_{cc} \geq V_{D3\text{seuil}}$ et $V_{D4\text{seuil}}$



- Exercice 4



Déterminez la valeur de la tension V_{R2} dans les cas suivants :
 $E = +5 \text{ V}$; $E = -5 \text{ V}$ avec $R1 = R2 = 1 \text{ k}\Omega$.

Pour $E = +5 \text{ V}$

La diode $D2$ n'est pas passante. $V_{R2} = 0$

Pour $E = -5 \text{ V}$

La diode $D1$ n'est pas passante. $V_{R2} = 0$