

BUT

Connaitre les différentes caractéristiques d'un transistor bipolaire.

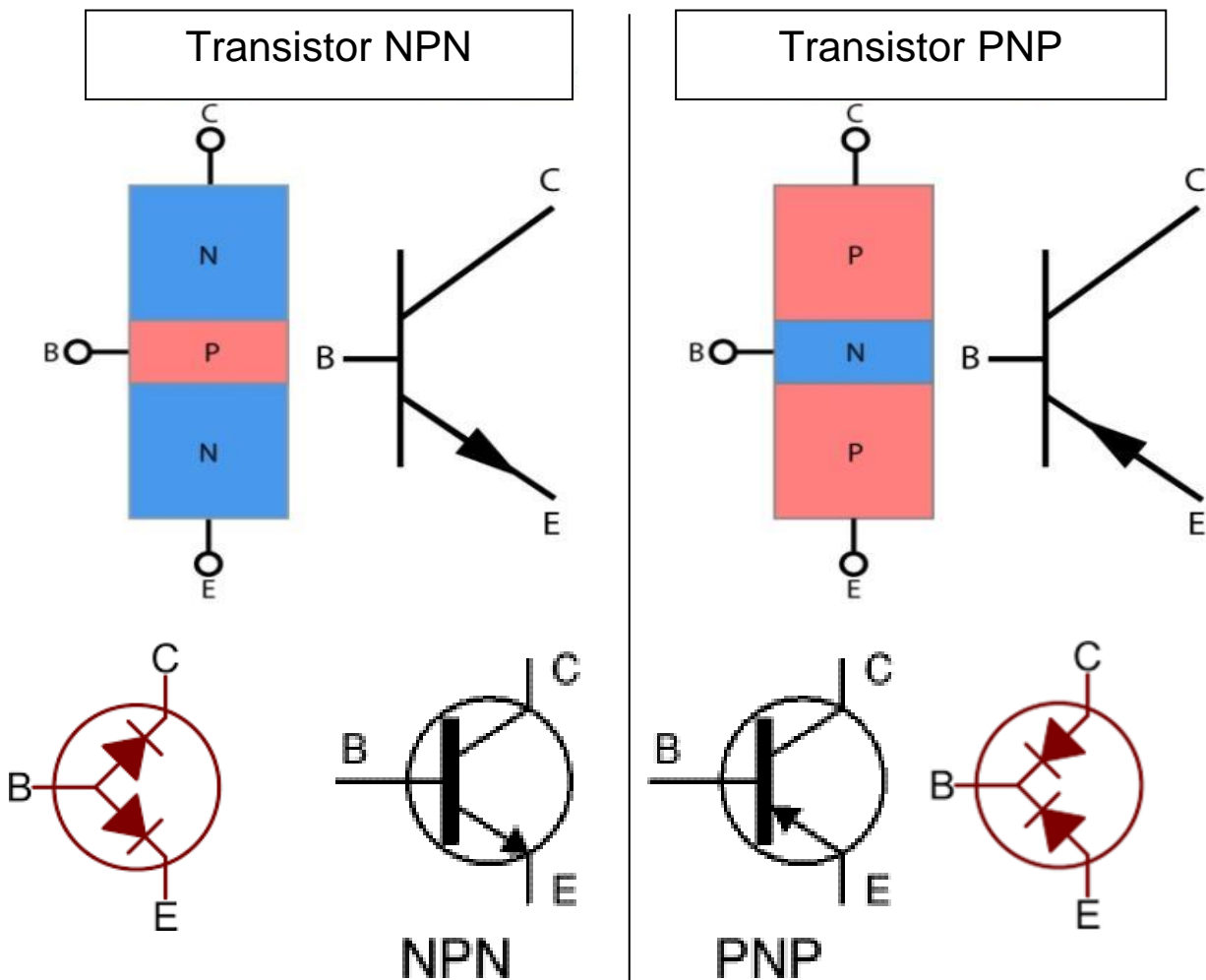
1) Le transistor

a. Généralité

Un transistor est constitué de 2 jonctions PN (ou diodes) montées en sens inverse.

Il comporte trois connexions : L'émetteur (E), la base (B) et le collecteur (C).

Selon le sens de montage de ces diodes on obtient 2 types de transistors :



On peut considérer le transistor comme l'association de deux diodes dont la représentation ci-dessus peut aider.

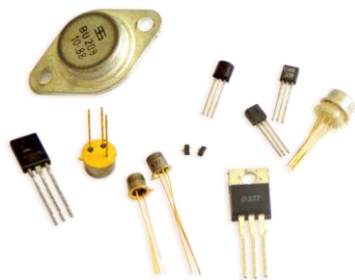
Remarque :

L'émetteur est toujours repéré par une flèche qui indique le sens du courant dans la jonction entre base et émetteur. C'est l'effet transistor qui permet à la diode qui est en inverse de conduire quand une tension est appliquée sur la base.

Un moyen mnémotechnique permet de ne pas se tromper sur les transistors NPN :

Ne Pénètre Pas, la flèche de l'émetteur sort du transistor.

b. Un peu d'histoire



Triode 1917 – Triode 1950

Le transistor est un composant électronique actif utilisé principalement comme amplificateur ou comme interrupteur commandé.

Il a été découvert en décembre 1947 par les américains John Bardeen, William Shockley et Walter Brattain, chercheurs de la compagnie Bell Téléphone.

Ces chercheurs ont reçu pour cette invention le prix Nobel de physique en 1956.

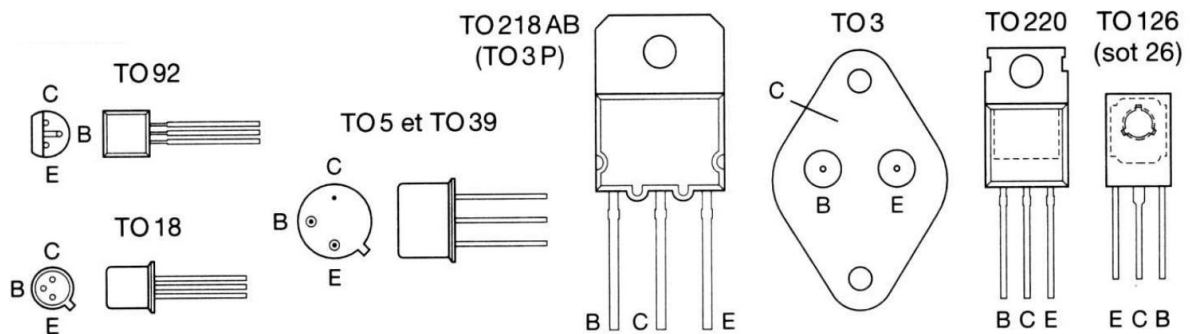
Le transistor remplaça alors le tube électronique (appelé aussi lampe) : photo à gauche

Les transistors ont permis la réalisation de portes logiques (NAND, NOR, ...) de microprocesseurs et leur miniaturisation a décuplé les utilisations.

Exemple de miniaturisation : nombre de transistors dans les microprocesseurs Intel

- 1971 : 4004 : 2 300 transistors
- 1978 : 8086 : 29 000 transistors
- 1982 : 80286 : 275 000 transistors
- 1989 : 80486 : 1,16 million de transistors
- 1993 : Pentium : 3,1 millions de transistors
- 1995 : Pentium Pro : 5,5 millions de transistors
- 1997 : Pentium II : 27 millions de transistors
- 2001 : Pentium 4 : 42 millions de transistors
- 2004 : Pentium Extreme Edition : 169 millions de transistors
- 2006 : Core 2 Duo : 291 millions de transistors
- 2008 : Core 2 Quad : 410 millions de transistors
- 2010 : Intel Core i7, 1 milliard 170 millions de transistors
- 2012 : Intel Core i3/i5/i7 (Ivy Bridge) : 1 milliard 400 millions de transistors
- 2015 : 15-core Xeon Ivy Bridge-EX : 4 milliards 310 millions de transistors
- 2021 : Intel Core i9 : 30 milliards de transistors

c. Différents boîtiers de transistors bipolaires

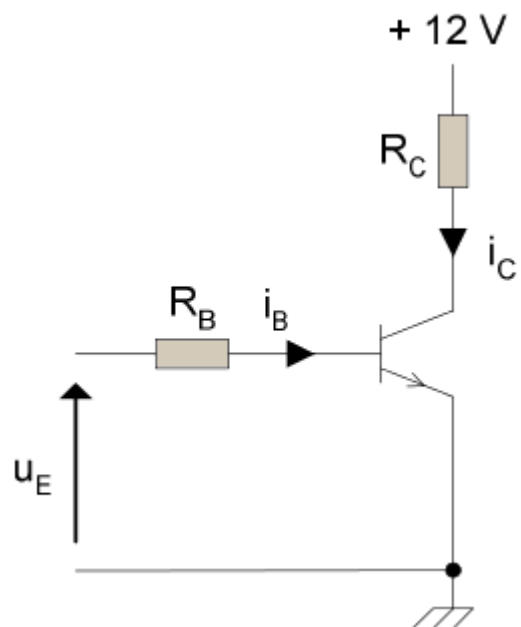


d. Fonctionnement en amplification

Exemple avec un transistor bipolaire NPN :

Quand on fait circuler un petit courant dans la base (I_B) du transistor, un courant plus important circule du collecteur vers l'émetteur (I_C).

Le courant de base est multiplié par un coefficient β :



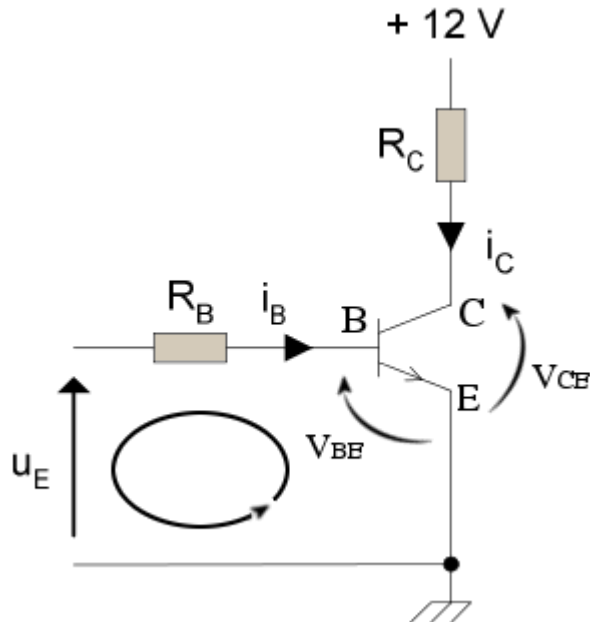
Remarques :

- Ce coefficient β est appelé gain en courant du transistor.
- Il est souvent noté H_{fe} dans les documentations techniques.
- Il est parfois aussi appelé coefficient d'amplification statique en courant.
- En général β se situe entre 30 et 300.
- Le montage est alimenté par 2 tensions : U_E et 12V (VCC : Alimentation du Circuit Collecteur).
- Si le courant I_B est continu, le courant I_C est continu.
- Si le courant I_B est alternatif, le courant I_C est alternatif (si I_B est un signal sonore comme de la musique, I_C est le même signal sonore mais plus fort).

Exemple de calculs dans un montage amplificateur :

On veut obtenir un courant I_C de 225mA traversant R_C .

Sachant que $U_E=5V$ et que $\beta =100$, calculez la résistance R_B nécessaire au montage.



On fait la maille d'entrée :

Une remarque :

V_{BE} est la tension aux bornes de la diode présente entre la base et l'émetteur. Quand cette diode conduit, c'est à dire quand le transistor conduit, cette tension vaut à peu près 0,7V. La vraie valeur se trouve dans la documentation technique du transistor).

Calcul de I_B :

.....

Dans la maille d'entrée, la seule inconnue est R_B donc :

.....

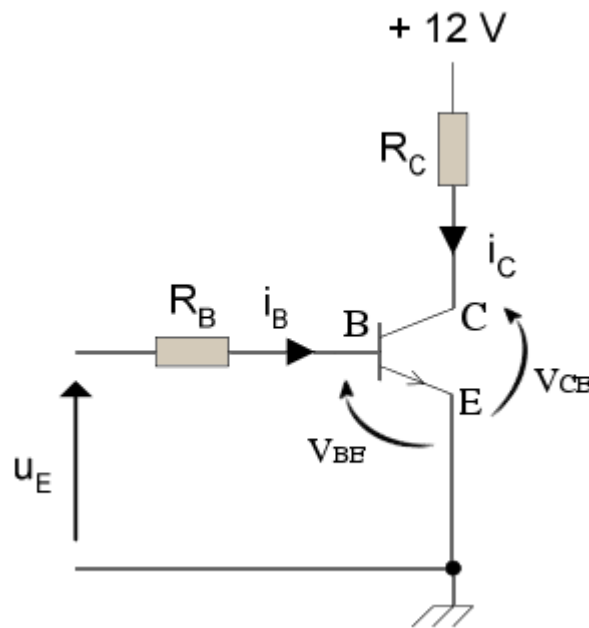
Remarque :

En amplification, V_{CE} n'est pas une valeur constante et n'est pas facile à connaître.

e. Fonctionnement en commutation

Le transistor en commutation est utilisé afin d'ouvrir ou de fermer un circuit (c'est une sorte d'interrupteur commandé). Ainsi il peut commander une LED, un relais, un moteur, etc... On considère généralement le circuit de sortie du transistor comme un interrupteur qui est commandé soit par une tension, soit par un courant suivant le type de transistor choisi.

Un transistor pourra avoir donc 2 états : soit il conduit, soit il est bloqué.



Exemple : soit le montage ci-dessus utilisé en commutation :

La tension U_E pourra prendre 2 valeurs (0V ou 5V).

- 1^{er} cas : $U_E = 0V$ (0 logique)

Le transistor ne peut conduire car

Alors on obtient :

- $I_C = \dots\dots\dots$
- $V_{CE} = \dots\dots\dots$

- 2^{ème} cas : $U_E = 5V$ (1 logique)

Le transistor va conduire car

En fait en commutation pour que l'on soit sûr que le transistor conduise on va le saturer (par exemple, si dans notre calcul on trouve qu'il faut un courant $I_B=2mA$ pour que le transistor conduise et fasse circuler le courant I_C voulu, alors on choisira les éléments du montage pour avoir un courant de 4mA, on utilisera donc un coefficient de sursaturation de 2).

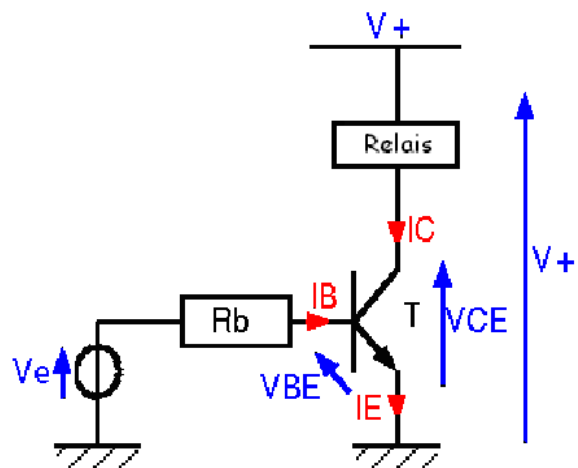
Remarque :

Quand un transistor est saturé, $V_{CE} \approx 0V$, (en général $< 0,5V$).
La vraie valeur se trouve dans la documentation technique du transistor.

Exemple de calculs

Dans un montage électronique, on part toujours de la charge (c'est elle qui a besoin de courant et de tension).

Ensuite, à partir des besoins en courant de la charge on calcule les éléments du montage.



Exemple : soit le montage suivant :

On a $V_e=0V$ ou $10V$.

- La charge ici est constituée par le relais : $I_{relais} = 55mA$, $V_{relais} = 24V_{cc}$
- $V_{CEsat} = 0,4V$, $V_{BE} = 0,7V$, $\beta = 150$ avec sursaturation de 2.
- $V_+=24V$

On cherche à calculer le ou les éléments du montage (ici Rb) :

1. Lorsque V_e sera à $0V$, $I_B = \dots\dots\dots$, le transistor sera $\dots\dots\dots$, le relais (une bobine) $\dots\dots\dots$
2. Quand V_e sera à $10V$, il faut que le transistor $\dots\dots\dots$ pour que le relais $\dots\dots\dots$

On part de la sortie : $I_C = I_{relais} = 55mA$

Calcul de I_B :

$\dots\dots\dots$

On applique un coefficient de sursaturation de 2 : $\dots\dots\dots$

Équation de la maille d'entrée :

$\dots\dots\dots$

$\dots\dots\dots$